

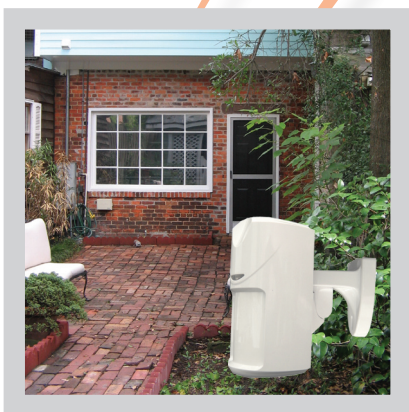
# DIM80

## RIVELATORE DA ESTERNO

Conforme alla  
Norma Europea  
EN50131-2-4 Grado 2



**BALCONI E TERRAZZE**

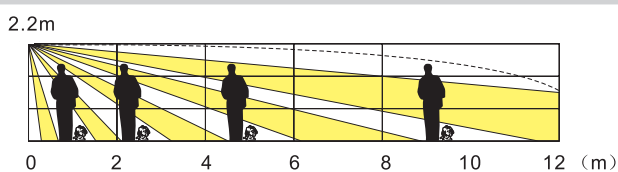


**CORTILI**

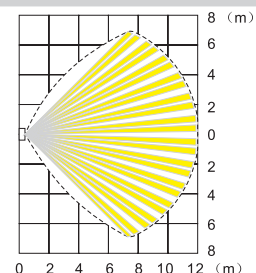


**PONTEGGI**

-  **A TRIPLA TECNOLOGIA**
-  **CON FILTRO OTTICO**
-  **COMPENSATO IN TEMPERATURA**



**CAMPO DI RIVELAZIONE**



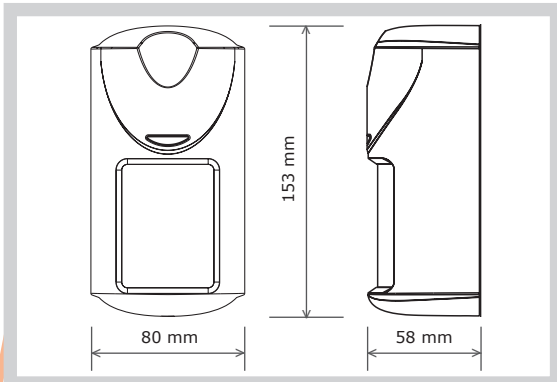


# DIM80

## Caratteristiche

Il rivelatore DIM80 è adatto per essere installato in aree esterne quali balconi, terrazze, cortili e ponteggi. La tripla tecnologia di rivelazione (microonda, doppio infrarosso passivo e DSP *Digital Signal Processing*) ed un particolare filtro ottico garantiscono una elevata immunità ai falsi allarmi. Il grado di protezione IP55 lo protegge dalla polvere, dalla pioggia e dagli insetti.

## Dimensioni

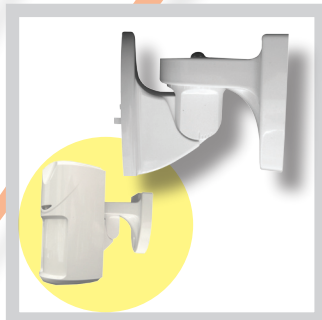


- Analisi combinata a tripla tecnologia (IR, MW, DSP *Digital Signal Processing*)
- Immunità ad eventuale esposizione alla luce diretta
- Protezione contro le intemperie e l'ingresso di insetti IP55
- Compensazione dinamica automatica della temperatura
- Regolazione sensibilità dell'infrarosso su due livelli (alta/bassa)
- Regolazione sensibilità della microonda
- Led per segnalazione allarme
- Led per segnalazione rivelazione elemento infrarosso
- Led per segnalazione rivelazione elemento microonda
- Possibilità di disabilitare i led di segnalazione
- Uscita del contatto di allarme selezionabile come NC o NA
- Protezione antiapertura e antistrappo
- Immunità agli animali al di sotto di 20 kg di peso
- Contenitore dall'elegante design in materiale plastico protetto ai raggi UV
- Snodo a parete (opzionale)
- Supporto metallico con staffa di fissaggio a palo (opzionale)

## Accessori



**DSP80** (opzionale)  
PROTEZIONE METALLICA CON  
STAFFA DI FISSAGGIO A PALO



**DSN80** (opzionale)  
SNODO PER  
FISSAGGIO A PARETE

## Codici

NOME	DESCRIZIONE	CODICE
DIM80	PIR+MW lente wide angle	DIM8001000
DSP80	Protezione metallica con staffa	DSP8001000
DSN80	Snodo per fissaggio a parete	DSN8001000

## Dati tecnici

Tensione nominale	12 Vcc
Range di funzionamento	9 ÷ 16 Vcc
Assorbimento in stand by/allarme	≤ 30 mA
Area di rivelazione	12x12 m
Apertura fasci di rivelazione	110°
Sensore infrarosso	pireolettrico a doppio elemento
Antenna a microonde	oscillatore dielettrico planare
Logica di funzionamento	AND
Frequenza microonda	10,525 GHz
Tempo di preriscaldamento	≤ 60 secondi
Indicazioni LED	VERDE: rivelazione infrarosso GIALLO: rivelazione microonda ROSSO: allarme
Tipo di installazione	a parete
Altezza di installazione consigliata	2,2 m
Temperatura di funzionamento	-10 ÷ +50 °C
Portata contatti allarme (stato solido)	configurabile NC o NA 80 mA, 28 Vcc
Portata contatti tamper (stato solido)	NC, 100 mA, 28 Vcc
Grado di protezione	IP55
Dimensioni	153 x 80 x 58 mm
Conformità	EN50131-2-4 Grado 2 ETSI EN301 489-1 V1.6.1:2005 EN50131-4 e successive A1-A2

**domoTEC**  
OLTRE LA SICUREZZA

DOMOTEC srl

Via Robassomero, 2  
10078 Venaria Reale (Torino)

Tel. +39.011.92.33.711

Fax +39.011.92.33.777

e-mail: domotec@domotec.it

www.domotec.it

AZIENDA CERTIFICATA



UNI EN ISO 9001

AZIENDA  
ASSOCIATA



MTP-DEPDIM800509